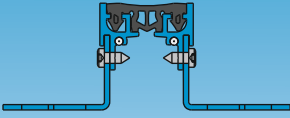
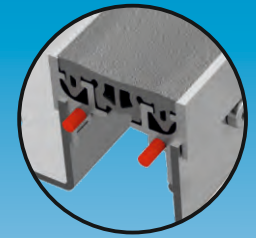
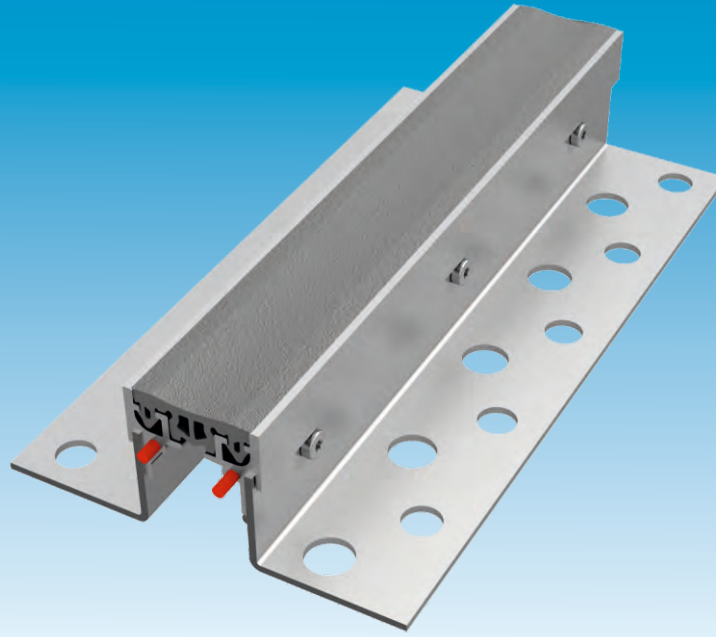
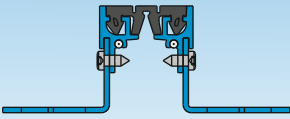


2-40-030-G



2-40-030



Edelstahl-Verbindungsstifte

## Bewegungsfugenprofile aus Aluminium für 25 bis 85 mm Höhe



ESN-Profil-Nr.	Profilhöhe	Höhenabstufung	Lieferlänge	Einlage	Farbe der Einlage
2- (Höhe) -030	25 bis 80 mm	5 mm	3 m	Standard	grau, schwarz, braun, beige
2- (Höhe) -030-G	25 bis 80 mm	5 mm	3 m	Geschlossen	grau, schwarz

andere Höhen auf Anfrage

### Einsatzbereich:

Estriche, Plattenbeläge, Fliesenbeläge, Werksteinplatten.

### Bestellbeispiel:

2-(Profilhöhe in mm)-030  
2-(Profilhöhe in mm)-030-G für Einlage geschlossen

### Material:

Trägerprofil mit durchgehendem Aluwinkel verschraubt. Leicht auswechselbare EPDM-Einlage bei Standard.  
Bei geschlossener Einlage Material TPE, antibakteriell und physiologisch unbedenklich, temperaturbeständig (-30°C bis +100°C).

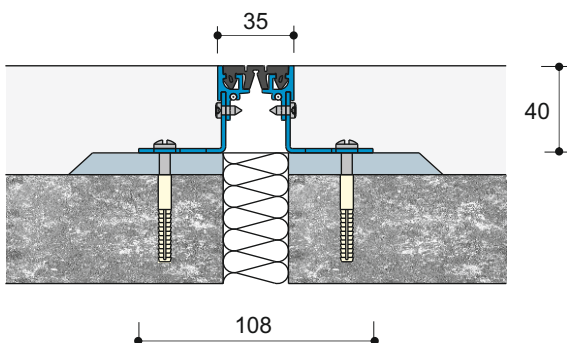
### Einbauhinweise:

Beiderseits der Fuge ein ca. 10 cm breites, kunststoffvergütetes Mörtelband auf den Untergrund aufbringen und Profile auf Oberkante Fußboden ausrichten. Danach kraftschlüssig mit Dübeln und Schrauben im Abstand von ca. 330 mm beiderseits, jeweils versetzt, mit dem Untergrund verbinden.  
Es muss jedoch unbedingt darauf geachtet werden, dass das Mörtelbett unter den Auflageschenkeln mindestens 20 mm beträgt. Bei schwimmendem Estrich wird das Profil in den frischen Estrich gedrückt.

### Eigenschaften:

Höhengleiche und fluchtgerechte Verbindung der einzelnen Profillängen durch beigefügte, einsteckbare Edelstahl-Verbindungsstifte.

2-40-030



2-40-030-G

